

Yapısal Özellikler

Malzeme

- Çelik levha (EN 10130 DC01 CCRS)
- Gövde : 1.5 mm
- Kapı : 2 mm
- Baza : 2 mm
- Galvaniz kaplı çelik (EN 10346 DX51D+Z)
- Montaj plakası : 2 mm

Yüzey İşlem

- RAL7035w toz boya

Koruma Sınıfı

- IP54 (TS 3033, EN 60529)

Diğer

- Kapı içi PU dökme conta
- 150° açılabilen kapı
- Sökülebilir alt yan paneller
- Derinliği ayarlanabilir montaj plakası
- Çift montaj plakası kullanım imkanı

İstek Üzerine

- Özel boyut
- Özel renk
- Önışlem
- Özel montaj plakası



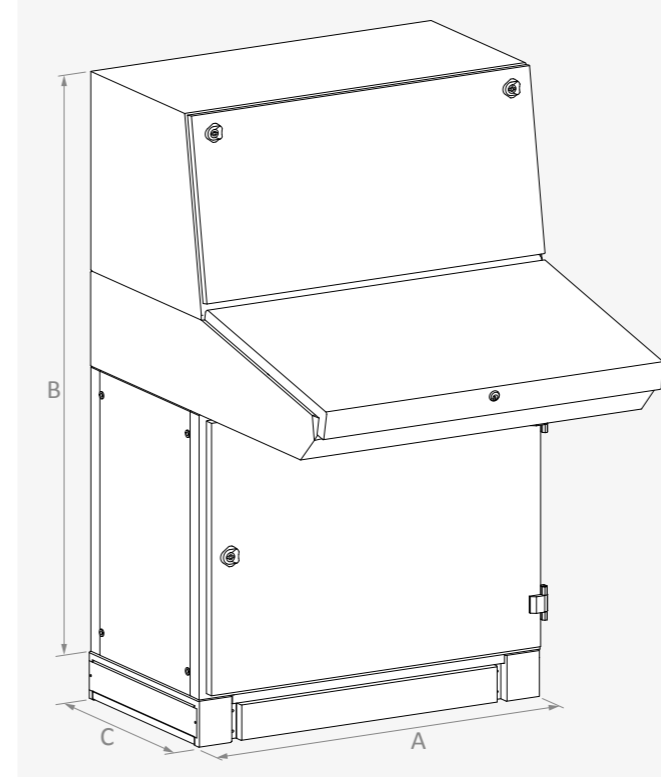
Donanım İçeriği

- Gövde
- Kapı ve kapaklar
- Montaj plakaları
- Baza
- 4+4 ad derinlik kazağı

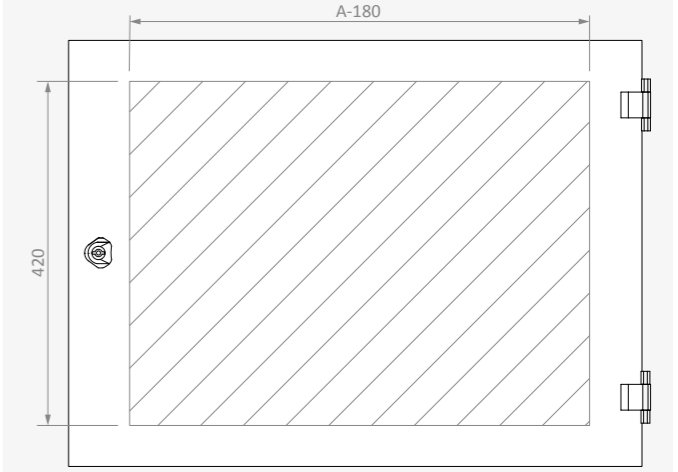
Tamamlayıcı Aksesuarlar

- Kapı içi montaj profili
- Proje cebi
- Topraklama iletkeni

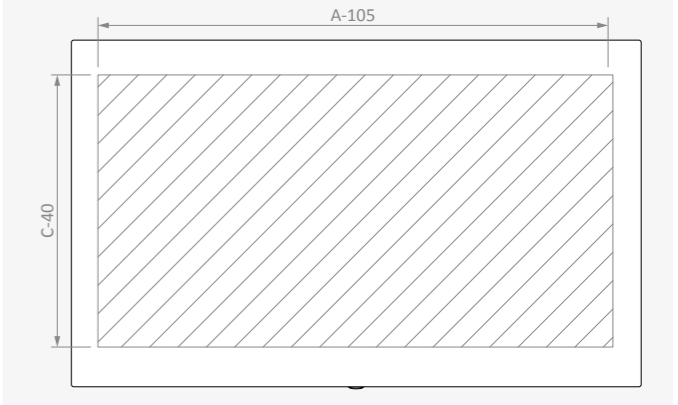
Genişlik	Yükseklik	Derinlik	Ürün Kodu	Alt kapı Sayısı	Sökülebilir Sırt	Kullanılabilir Alan						Montaj Plakası		Ağırlık
						Üst Kapak		Orta Kapak		Alt Kapı		Montaj Plakası		
A	B	C		ad	ad	↔	↕	↔	↗	↔	↕	↔	↕	kg
mm	mm	mm				mm	mm	mm	mm	mm	mm	mm	mm	
600	1320	400	PY 061340	1	1	500	265	495	360	420	420	502	502	68.6
800	1320	400	PY 081340	1	1	700	265	695	360	620	420	702	502	85.3
1200	1320	500	PY 121350	2	1	1100	265	1095	460	420 + 420	420	1102	502	122.2



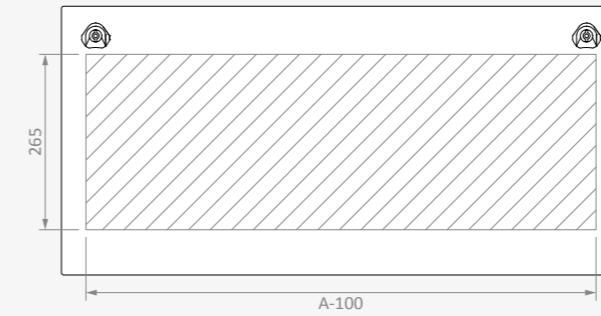
ALT KAPI KULLANILABİLİR ALAN



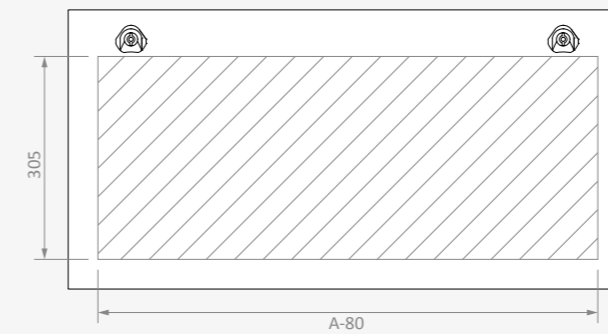
ORTA KAPAK KULLANILABİLİR ALAN



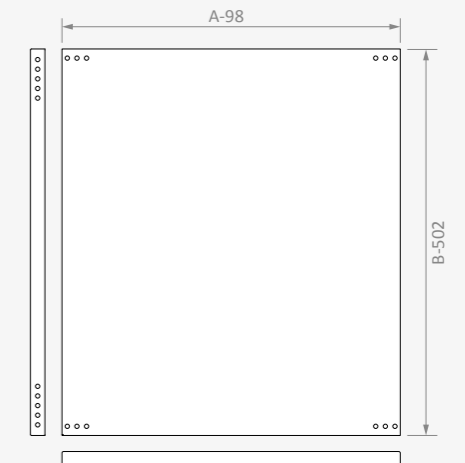
ÜST KAPAK KULLANILABİLİR ALAN



ÜST KONSOL SIRTİ KULLANILABİLİR ALAN



MONTAJ PLAKASI

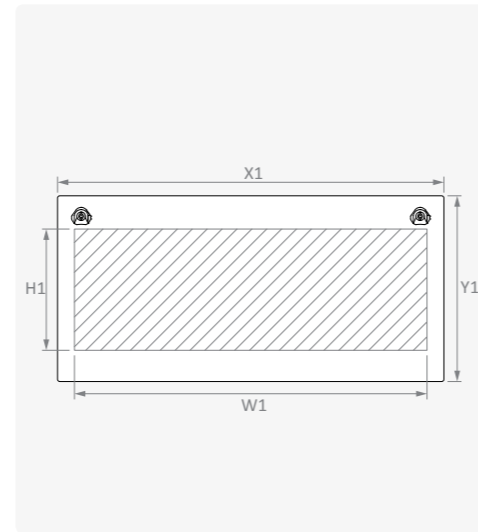


ÜST KAPAK

Ürün Kodu	Genişlik		En	Boy	Kullanılabilir Alan		Kapak Sayısı	Kilit Tipi	Menteşe Sayısı	Ağırlık
	A mm	B mm			W1 mm	H1 mm				
PY UKKP0642	600	1320	595	387	500	265	1	C	2	3.8
PY UKKP0842	800	1320	795	387	700	265	1	C	2	4.9
PY UKKP1242	1200	1320	1195	387	1100	265	1	C	2	7.3

Özellikler	
Malzeme	DIN EN 10130 DC01 CCRS
Yüzey İşlem	RAL7035w toz boya
Kalınlık	2 mm

İçerik	
Kilit	
Menteşeler	
* C: Çeyrek Dönüştü	

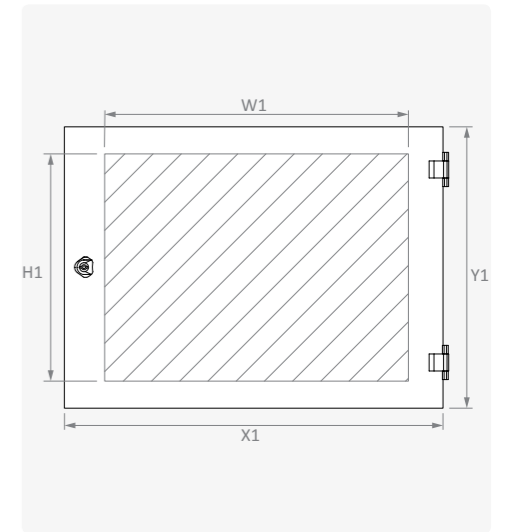


ALT KAPI

Ürün Kodu	Genişlik		En	Boy	Kullanılabilir Alan		Kapak Sayısı	Kilit Tipi	Menteşe Sayısı	Ağırlık
	A mm	B mm			W1 mm	H1 mm				
AS KP0606	600	1320	575	575	420	420	1	C	2	5.2
AS KP0806	800	1320	775	575	620	420	1	C	2	7.1
PY AKKP1260	1200	1320	587 + 587	575	420 + 420	420	2	C	4	10.8

Özellikler	
Malzeme	DIN EN 10130 DC01 CCRS
Yüzey İşlem	RAL7035w toz boya
Kalınlık	2 mm

İçerik	
Kilit	
Menteşeler	
* C: Çeyrek Dönüştü	

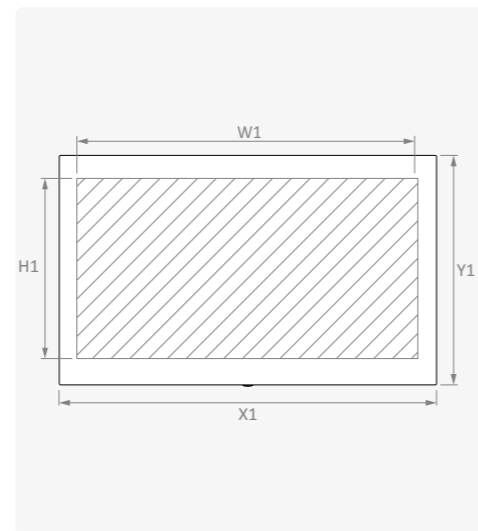


ORTA KAPAK

Ürün Kodu	Genişlik		En	Boy	Kullanılabilir Alan		Menteşe Sayısı	Kilit Tipi	Ağırlık
	A mm	C mm			W1 mm	H1 mm			
PY OKKP0620	600	400	595	500	495	360	2	C	4.7
PY OKKP0820	800	400	795	500	695	360	2	C	6.3
PY OKKP1220	1200	500	1195	500	1095	460	2	C	9.5

Özellikler	
Malzeme	DIN EN 10130 DC01 CCRS
Yüzey İşlem	RAL7035w toz boya
Kalınlık	2 mm

İçerik	
Kilit	
Menteşeler	
* C: Çeyrek Dönüştü	

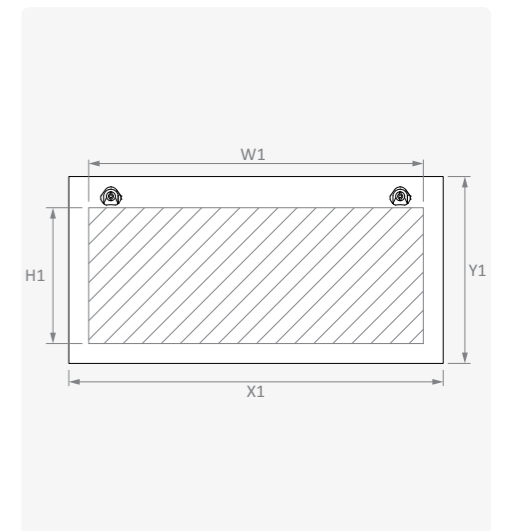


ÜST KONSOL SIRTİ

Ürün Kodu	Genişlik		En	Boy	Kullanılabilir Alan		Kilit Sayısı	Kilit Tipi	Ağırlık
	A mm	B mm			W1 mm	H1 mm			
PY UKST0642	600	1320	556	375	520	305	2	C	3.3
PY UKST0842	800	1320	756	375	720	305	2	C	4.5
PY UKST1242	1200	1320	1156	375	1120	305	2	C	6.9

Özellikler	
Malzeme	DIN EN 10130 DC01 CCRS
Yüzey İşlem	RAL7035w toz boya
Kalınlık	2 mm

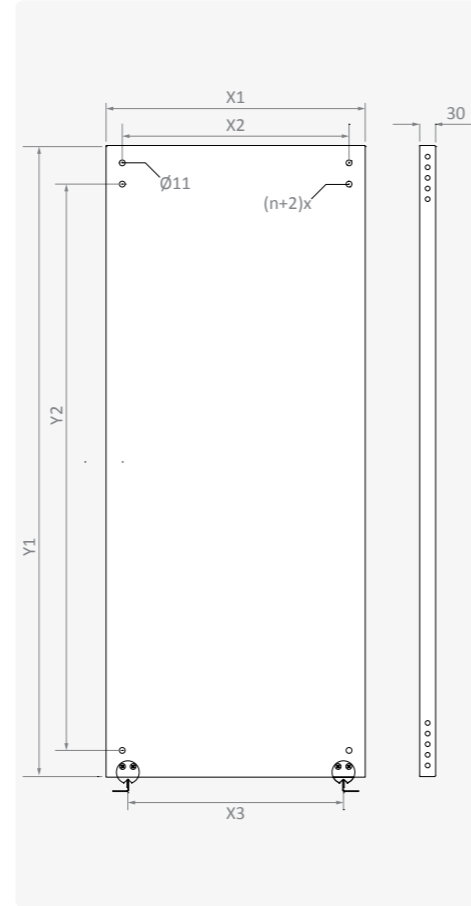
İçerik	
Kilit	
* C: Çeyrek Dönüştü	



MONTAJ PLAKASI

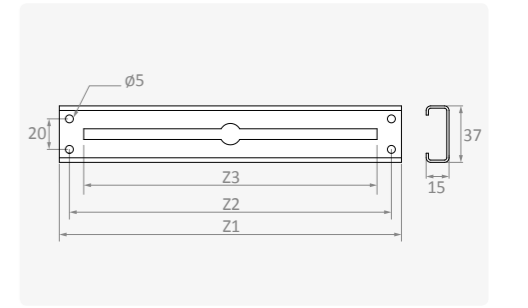
Ürün Kodu	Genişlik		En	Boy		Bağlantı				Bağlantı n ad	Ağırlık kg
	A mm	B mm		X1 mm	Y1 mm	X2 mm	Y2 mm	X3 mm	Y3 mm		
AS TS 0606	600	600	502	502	441	380	420	-	-	4	5.0
AS TS 0806	800	600	702	502	641	380	620	-	-	4	6.8
AS TS 1206	1200	600	1102	502	1041	380	1020	800	-	4	16.4

Özellikler		İçerik	
■ Malzeme	DIN EN 10346 DX51D+Z galvaniz	■ Bağlantı Civataları	
■ Kalınlık	2 mm	■ Kaydırma Kızağı Takoğu ve Civataları	



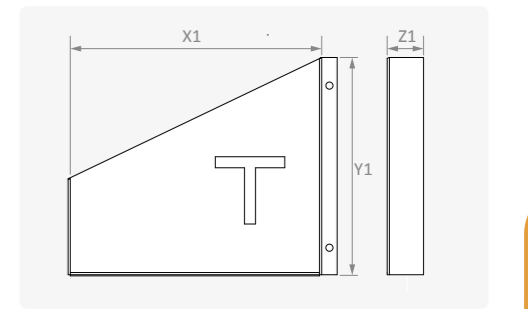
DERİNLİK KIZAĞI

Ürün Kodu	Derinlik C mm	Boy Z1 mm	Bağlantı		Ağırlık kg	Özellikler	
			Z2 mm	Z3 mm		■ Malzeme	DIN EN 10346 DX51D+Z galvaniz
AS SR 040	400	224	211	192	0.2	■ Kalınlık	1.5 mm
AS SR 050	500	324	311	292	0.3	İçerik	
AS SR 060	600	424	411	392	0.4	■ Bağlantı civataları	



PROJE CEPLERİ

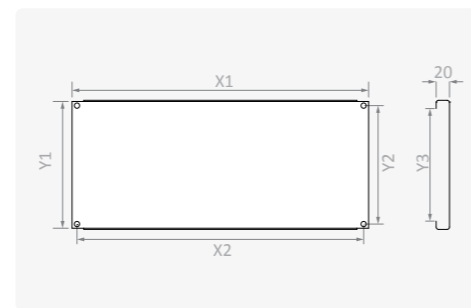
Ürün Kodu	Genişlik A mm	Boy			Ağırlık kg	Özellikler	
		X1 mm	Y1 mm	Z1 mm		■ Malzeme	DIN EN 10130 DC01 CCRS
AS PJ 040	Tüm Ölçüler	A4	200	30	0.4	■ Yüzey İşlem	RAL7035w toz boya
AS PJ 060	600/1200	A3	240	60	1.9	■ Kalınlık	1.5 mm
AS PJ 080	800	A3	240	60	2.6	İçerik	
						■ Kapı güçlendirme profiline bağlantı civataları	



PARÇALI MONTAJ PLAKASI

Ürün Kodu	Genişlik		Boy		Bağlantı		Ağırlık kg
	A mm	X1 mm	Y1 mm	Y3 mm	X2 mm	Y2 mm	
AS TSK 0636	600	512	360	330	495	340	3,3
AS TSK 0836	800	712	360	330	695	340	4,7
AS TSK 1236	1200	1112	360	330	1095	340	7,3

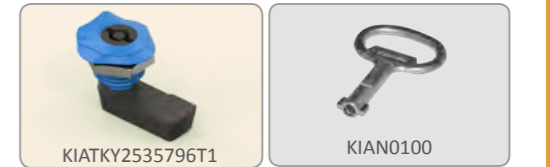
Özellikler		İçerik	
■ Malzeme	DIN EN 10346 DX51D+Z galvaniz	■ Bağlantı civataları	
■ Kalınlık	2 mm		



KİLİT VE ANAHTAR

Kilit Kodu	Kilit Tipi *	Malzeme		Açıklama Anahtar Tipi	Anahtar Kodu **
		Gövde	Dil		
KIATKY2535796T1	C	Polyamid	Polyamid	5 mm Double-bit	KIAN 0100

* C: Çeyrek Dönüşlü
** Anahtarlar ayrıca sipariş edilmelidir.



TOPRAKLAMA İLETKENİ

Ürün Kodu	Malzeme	Kablo Kesiti	Kablo Boyu	Bağlantı	Paket	Ağırlık kg/paket
		mm ²	mm		ad/paket	
KB TP 16091650	Nikel kaplı, örgülü bakır iletken	16	165	M8-M8	50	0.2
KB TP 16092750	Nikel kaplı, örgülü bakır iletken	16	275	M8-M8	50	0.2

